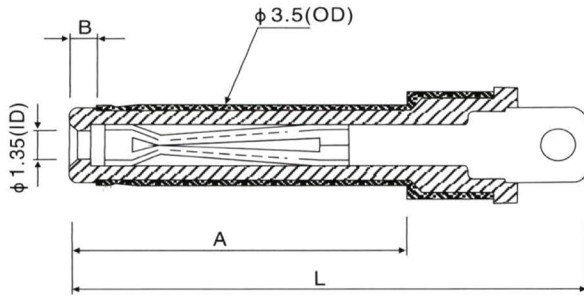


#### SPECIFICATIONS:



Unit:mm

#### ORDER CODE (编码原则):

**35 135 TV ..... 160**

OD  
(外径)

ID  
(内径)

LENGTH  
(长度)

T=Spring type center pin (弹性式中心针, 俗称O型端子)

V=With a groove on outer sleeve for locking (切沟)

L=With a solder slice (加焊片)

S=With clamping (加大夹线端子)

产品编号: YC350135160-01

35135TV160  
ID=φ 1.35  
A=11  
B=0.7  
L=16  
D=φ 4.0



产品编号: YC350135175-01

35135TV175  
ID=φ 1.35  
A=14.5  
B=1.0  
L=17.5  
D=φ 3.5



产品编号: YC350135183-01

15135TV18.3  
ID=φ 1.35  
A=11.7  
B=0.7  
L=18.3  
D=φ 4.2



产品编号: YC350135185-03

35135TV185  
ID=φ 1.35  
A=14.5  
B=1.0  
L=18.5  
D=φ 4.5



产品编号: YC350135197-01

35135TV197  
ID=φ 1.35  
A=15.7  
B=0.7  
L=19.7  
D=φ 3.5



产品编号: YC350135197-02

35135T197  
ID=φ 1.35  
A=15.7  
B=0.7  
L=19.7  
D=φ 3.5



产品编号: F350015

35135TV200  
ID=φ 1.35  
A=16  
B=1.0  
L=20.0  
D=φ 3.5



产品编号: YC350135200-10

35135T200  
ID=φ 1.35  
A=16.0  
B=1.0  
L=20.0  
D=φ 3.5



产品编号: YC350135200-03

35135TV200-5  
ID=φ 1.35  
A=11.6  
B=1.0  
L=20.0  
D=φ 4.5



产品编号: YC350135200-02

35135TV200-3  
ID=φ 1.35  
A=13.6  
B=1.0  
L=20.0  
D=φ 4.5  
D=φ 3.46



产品编号: YC350135200-01

35135TVL200  
ID=φ 1.35  
A=15.7  
B=1.0  
L=20.0  
D=φ 3.46



产品编号: F350277

35135TVL200(90度)  
ID=φ 1.35  
A=11.6  
B=1.0  
L=20.0



产品编号: F350278

35135TVL200(180度)  
ID=φ 1.35  
A=11.6  
B=1.0  
L=20.0  
L=17.3  
D=φ 3.46

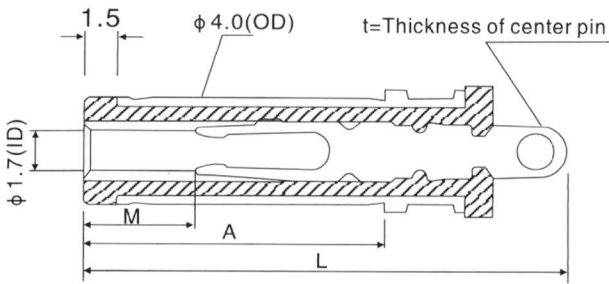


产品编号: YC350135205-01

35135TV205  
ID=φ 1.35  
A=16.0  
B=1.0  
L=20.5



**SPECIFICATIONS:**



Unit:mm

**ORDER CODE (编码原则):**

**40 17 TV ..... 190**

OD (外径)      ID (内径)      LENGTH (长度)

- T=Fork pin type pin (音叉式中心针)
- V=With a groove on outer sleeve for locking (切沟)
- L=With a solder slice (加焊片)
- C=Without plastic cover on the tail(中心针焊接部无盖胶)
- S=With clamping (加大夹线端子)
- H=H sharp tail (鱼尾式)
- D=D sharp tail (半面式)
- M=Center pin hidden(中心针内缩)

产品编号: YC400170200-07

4017TV200-5  
A=13.7  
L=20.0  
M=5.0  
t=0.7



产品编号: F400284

4017TVL213  
A=14.5  
L=21.3  
t=0.7, 0.4  
D= φ 3.5



产品编号: F400285

4017TDV210  
A=10.5  
L=21.0  
t=0.7  
D= φ 4.2



产品编号: F400286

4017TDV213  
A=14.5  
L=21.3  
t=0.7



产品编号: YC400170185-01

4017TV200-1  
A=13.7  
L=20.0  
M=1.0  
t=0.7



产品编号: YC400170200-04

4017TV200-2  
A=13.7  
M=2.0  
L=20.0  
t=0.7



产品编号: YC400170200-06

4017TV200-35  
A=13.7  
M=3.5  
L=20.0  
t=0.7



产品编号: YC400170200-01

4017TVDL200-2  
A=16.2  
L=20.0  
M=2.0  
t=0.7



产品编号: YC400170215-11

4017TV215-05  
A=15.0  
L=21.5  
M=0.5  
t=0.7



产品编号: F400287

4017TVH270  
A=10.5  
L=27.0  
t=0.7  
D= φ 4.5



产品编号: F400288

4017TVL175  
A=10.5  
L=17.5  
t=0.7  
D= φ 3.46



产品编号: YC400170215-07

4017TV190  
A=12.5  
L=19.0  
t=0.7



产品编号: F400290

4017TV245  
A=17.5  
L=24.5  
t=0.7  
L=17.3  
D= φ 3.46

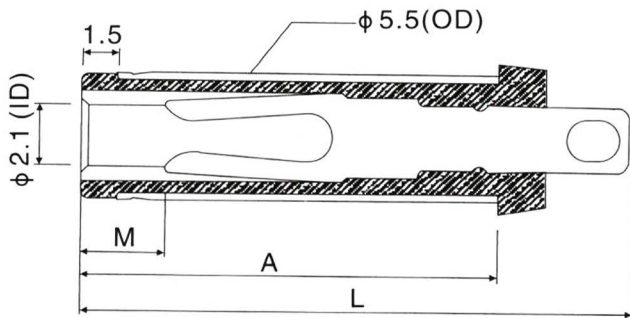


产品编号: F400291

4017TVL208  
A=10.5  
L=20.8  
t=0.7  
L=17.3  
D= φ 3.46



**SPECIFICATIONS:**



Unit:mm

**ORDER CODE (编码原则):**

**55 21 TC ..... 185**

OD (外径)      ID (内径)      LENGTH (长度)

T=Fork pin type pin (音叉式中心针)  
 V=With a groove on outer sleeve for locking (切沟)  
 L=With a solder slice (加焊片)  
 C=Without plastic cover on the tail(中心针焊接部无盖胶)  
 S=With clamping (加大夹线端子)  
 P=Two wing for locking (凸缘)  
 D=D sharp tail (半面式)  
 M=Center Pin hidden(中心针内缩)

产品编号: YC550210198-01

5521TVD198  
 A=14.5  
 L=19.8  
 M=0.5  
 t=0.7



产品编号: YC550210198-02

5521TD198  
 A=14.5  
 L=19.8  
 M=0.5  
 D=φ 3.5



产品编号: YC550210205-08

5521TVC205  
 A=16.0  
 L=20.5  
 M=0.5  
 D=φ 4.2



产品编号: YC550210205-12

5521TC205  
 A=16.0  
 L=20.5  
 M=0.5



产品编号: YC550210213-01

5521TVD213  
 A=16.0  
 L=21.3  
 M=0.5  
 t=0.7



产品编号: YC550210213-09

5521TD213  
 A=16.0  
 L=21.3  
 M=0.5  
 t=0.7



产品编号: YC550210210-02

5521TVC210  
 A=16.5  
 L=21.0  
 M=0.5  
 t=0.7



产品编号: YC550210210-04

5521TC210  
 A=16.2  
 L=21.0  
 M=0.5  
 t=0.7



产品编号: YC550210218-01

5521TVD218  
 A=16.5  
 L=21.8  
 M=0.5  
 t=0.7



产品编号: YC550210218-02

5521TD218  
 A=16.5  
 L=21.8  
 M=0.5  
 D=φ 4.5



产品编号: YC550210230-04

5521TVC230  
 A=18.2  
 L=23.0  
 M=0.5



产品编号: YC550210230-10

5521TC230  
 A=18.2  
 L=23.0  
 M=0.5



产品编号: YC550210235-03

5521TVD235  
 A=18.2  
 L=23.5  
 M=0.5



产品编号: YC550210235-07

5521TD235  
 A=18.2  
 L=23.5  
 M=0.5  
 L=17.3  
 D=φ 3.46

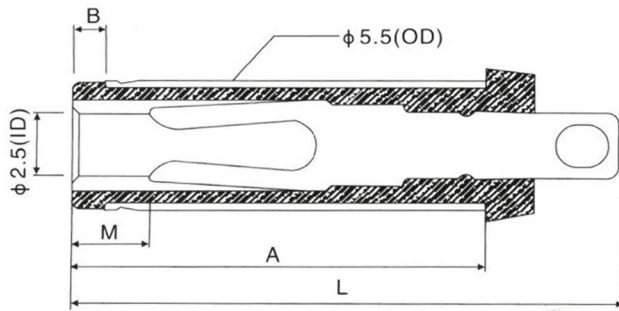


产品编号: YC550210210-07

5521TVDL205(半绝缘)  
 A=15.2  
 L=20.5  
 M=0.5



**SPECIFICATIONS:**



Unit:mm

**ORDER CODE (编码原则):**

**55 25 TC ..... 185**

OD (外径)      ID (内径)      LENGTH (长度)

- T=Fork pin type pin (音叉式中心针)
- V=With a groove on outer sleeve for locking (切沟)
- L=With a solder slice (加焊片)
- C=Without plastic cover on the tail(中心针焊接部无盖胶)
- S=With clamping (加大夹线端子)
- H=H sharp tail (鱼尾式)
- D=D sharp tail (半面式)
- M=Center pin gudgeon(中心针内缩)
- P=Two wings for locking (凸缘)

产品编号: YC550250213-05

5525TD213  
A=16.0  
L=21.3  
M=0.5



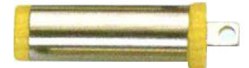
产品编号: YC550250210-01

5525TVC210  
A=16.5  
L=21.0  
M=0.5



产品编号: YC550250210-03

5525TC210  
A=16.5  
L=21.0  
M=0.5



产品编号: YC550250218-01

5525TVD218  
A=16.5  
L=21.8  
M=0.5



产品编号: YC550250218-02

5525TD218  
A=16.5  
L=21.8  
M=0.5



产品编号: YC550250230-04

5525TVC230  
A=18.2  
L=23.0  
M=0.5



产品编号: YC550250230-12

5525TC230  
A=18.2  
L=23.0  
M=0.5



产品编号: YC550250235-03

5525TVD235  
A=18.2  
L=23.5  
M=0.5



产品编号: YC550250235-08

5525TD235  
A=18.2  
L=23.5  
M=0.5



产品编号: YC550250195-01

5525TVC195  
A=16.0  
L=19.5  
M=0.5



产品编号: YC550250245-01

5525TD245  
A=19.2  
L=24.5  
M=5.0



产品编号: YC550250205-12

5525TVDL205  
A=15.2  
L=20.5  
M=2.5



产品编号: YC550250200-02

5525TVCL200  
A=15.2  
L=20.0  
M=2.5



产品编号: YC550250205-11

5525TVDL205  
A=15.2  
L=20.5  
M=0.5



产品编号: YC550250205-10

5525TVDL205(半绝缘)  
A=15.2  
L=20.5  
M=0.5

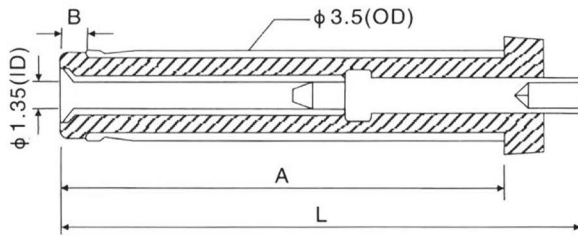


产品编号: YC550250250-07

5525TVC250  
A=19.2  
L=25.0  
M=0.5

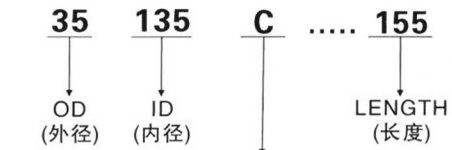


**SPECIFICATIONS:**



Unit:mm

**ORDER CODE (编码原则):**



- C=Without plastic cover on the tail(中心针焊接部无盖胶)
- V=With a groove on outer sleeve fo fro locking (切沟)
- D=D suar- tail(半面式)
- L=With a solder slice (加焊片)
- S=With clamping(加大夹线端子)
- M=Center pin hidden (中心针内缩)
- W=End of center pin was riveted(铆花)

**产品编号: D350250**

35135CVW120  
 A=10.0  
 B=1.0  
 L=12.0



**产品编号: DC350135155-01**

35135CV155  
 A=12.0  
 B=1.0  
 L=15.5



**产品编号: DC350135155-02**

35135C155  
 A=12.0  
 B=1.0  
 L=15.5



**产品编号: DC350135165-01**

35135CV165  
 A=13.0  
 B=1.0  
 L=16.5



**产品编号: DC350135165-02**

35135C165  
 A=13.0  
 B=1.0  
 L=16.5



**产品编号: D350251**

35135CVW165  
 A=14.5  
 B=1.0  
 L=16.5



**产品编号: DC350135210-04**

35135CW165  
 A=14.5  
 B=1.0  
 L=16.5



**产品编号: DC350135175-01**

35135CV175  
 A=14.0  
 B=1.0  
 L=17.5



**产品编号: DC350135175-02**

35135C175  
 A=14.0  
 B=1.0  
 L=17.5



**产品编号: D350252**

35135CVW175  
 A=16.0  
 B=1.0  
 L=17.5



**产品编号: DC350135195-01**

35135CV195  
 A=16.0  
 B=1.0  
 L=19.5



**产品编号: DC350135195-02**

35135C195  
 A=16.0  
 B=1.0  
 L=19.5



**产品编号: DC350135195-04**

35135CVL195  
 A=15.2  
 B=1.0  
 L=19.5



**产品编号: DC350135205-02**

35135C205  
 A=17.0  
 B=1.0  
 L=20.5

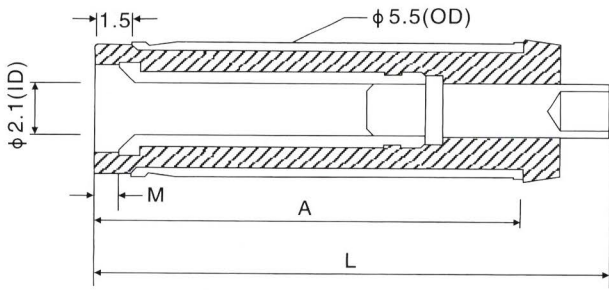


**产品编号: DC350135205-01**

35135CV205  
 A=17.0  
 B=1.0  
 L=20.5



**SPECIFICATIONS:**



Unit:mm

**ORDER CODE (编码原则):**

**55 21 C ..... 185**

55 → OD (外径)  
 21 → ID (内径)  
 C → LENGTH (长度)  
 .....  
 185

C=Without plastic cover on the tail(中心针焊接部无盖胶)  
 V=With a groove on outer sleeve fo fro locking (切沟)  
 D=D suar- tail(半面式)  
 L=With a solder slice(加焊片)  
 S=With clamping(加大夹线端子)  
 M=Center pin hidden (中心针内缩)  
 H=H sharp tail (鱼尾式)  
 W=End of center pin was riveted(铆花)  
 E=Made a soldercup (剪边)

产品编号: DC550210205-13

5521CW165  
 A=14.5  
 L=16.5



产品编号: D550256

5521CW170  
 A=15.5  
 L=17.0



产品编号: DC550210175-01(平头)

5521C175  
 A=14.5  
 B=1.5  
 L=17.5



产品编号:DC550210185-01(平头)

5521C185  
 A=15.0  
 B=1.5  
 L=18.5



产品编号: DC550210185-02(R头)

5521C185  
 A=15.0  
 B=1.5  
 L=18.5



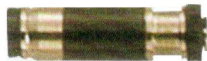
产品编号: D550257

5521CW195  
 A=17.5  
 L=19.5



产品编号: D550254

5021CVW195  
 A=17.5  
 L=19.5



产品编号: DC550210215-01(平头)

5521C215  
 A=17.5  
 B=1.5  
 L=21.5



产品编号: DC550210215-02(R头)

5521C215  
 A=17.5  
 B=1.5  
 L=21.5



产品编号: DC550210225-12

5521CW215  
 A=19.5  
 L=21.5



产品编号: D5500113(平头)

5021CV225  
 A=17.0  
 B=1.5  
 L=22.5



产品编号: DC550210225-01(平头)

5521C225  
 A=17.5  
 B=1.5  
 L=22.5



产品编号: DC550210225-02(R头)

5521C225  
 A=17.5  
 B=1.5  
 L=22.5



产品编号: DC550210225-13

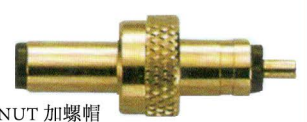
5521C257  
 A=10.0  
 L=25.7



W/SCREW NUT 加螺帽

产品编号: DC550210195-09

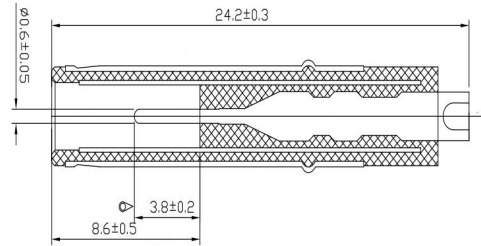
5521C300  
 A=7.5  
 L=30.0



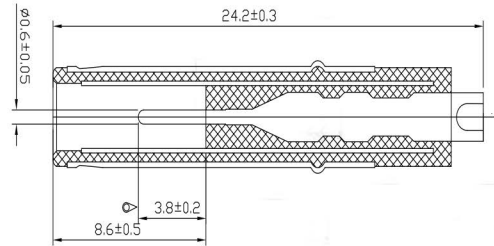
W/SCREW NUT 加螺帽



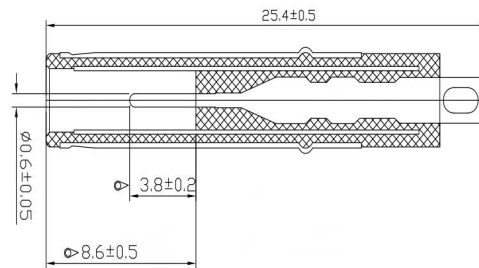
产品编号: DC450060242-01

DC PLUG  
OD= φ 4.5 ID= φ 3.0 PIN= φ 0.6

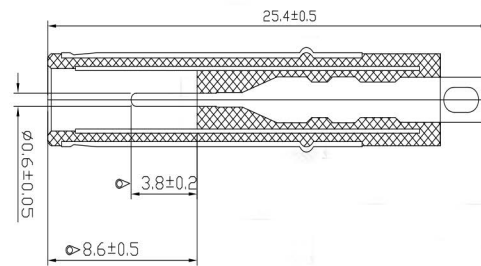
产品编号: DC450060242-02

DC PLUG  
OD= φ 4.5 ID= φ 3.0 PIN= φ 0.6

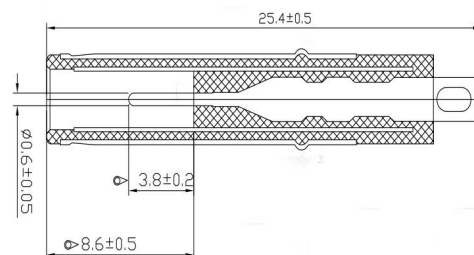
产品编号: DC450060254-02

DC PLUG  
OD= φ 4.5 ID= φ 3.0 PIN= φ 0.6

产品编号: DC450060254-01

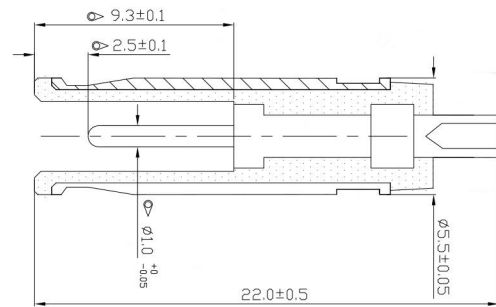
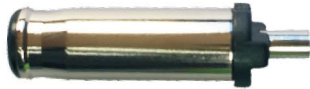
DC PLUG  
OD= φ 4.5 ID= φ 3.0 PIN= φ 0.6

产品编号: DC450060254-03

DC PLUG  
OD= φ 4.5 ID= φ 3.0 PIN= φ 0.6

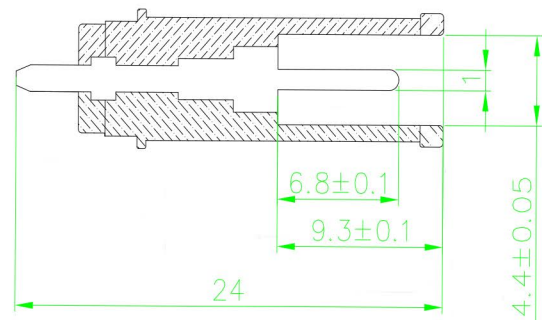
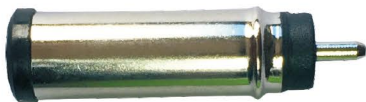
产品编号:DC550100220-02

DC PLUG  
OD=  $\phi 5.5$  ID=  $\phi 3$  3PIN=  $\phi 1.0$



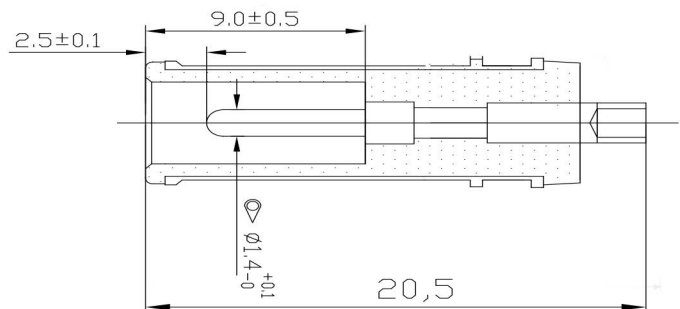
产品编号:DC650100240-01

DC PLUG  
OD=  $\phi 6.5$  ID=4.4 PIN=  $\phi 1.0$



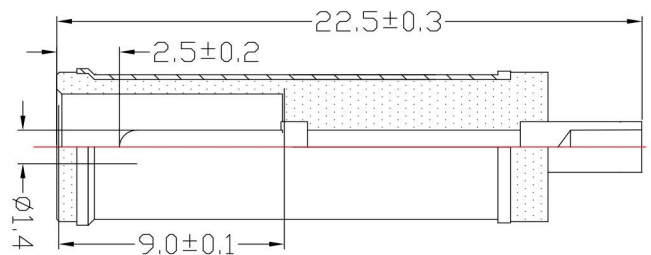
产品编号: DC650140205-02

DC PLUG  
OD=  $\phi 6.5$  ID=  $\phi 4.3$  PIN=  $\phi 1.4$



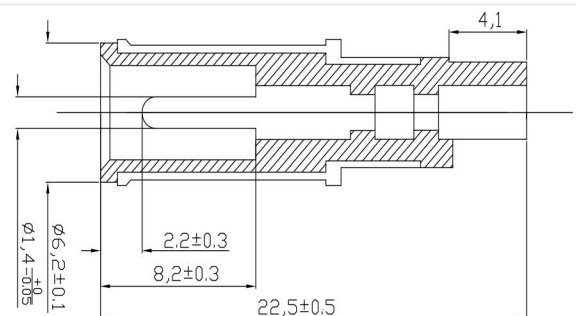
产品编号: DC650140225-02

DC PLUG  
OD=  $\phi 6.5$  ID=  $\phi 4.3$  PIN=  $\phi 1.4$



产品编号: DC650140225-03

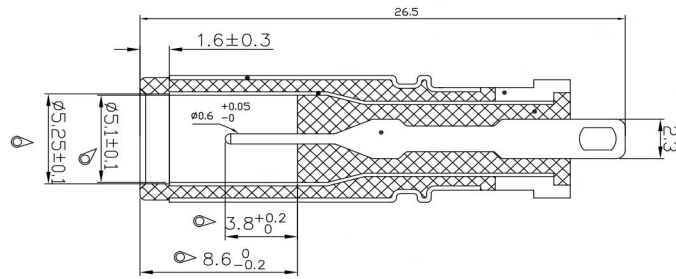
DC PLUG  
OD=  $\phi 6.5$  ID=  $\phi 4.3$  PIG=  $\phi 1.4$





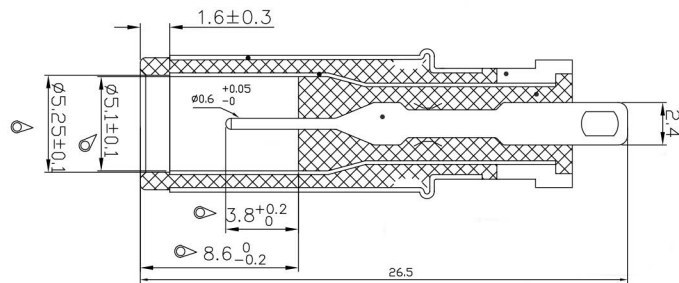
产品编号:DC740060265-01

DCPLUG  
OD= φ 7.4 ID= φ 5.25 PIN= φ 0.6



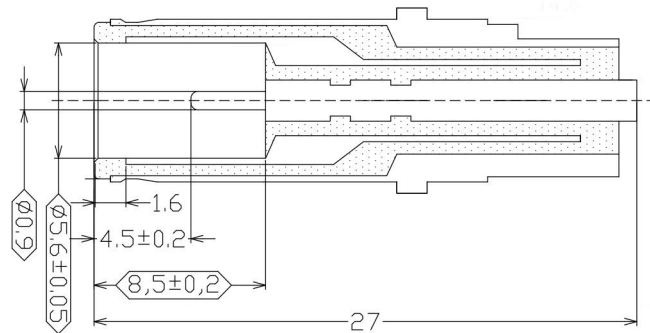
产品编号:DC740060265-02

DC PLUG  
OD= φ 7.4 ID= 5.25 PIN= φ 0.6

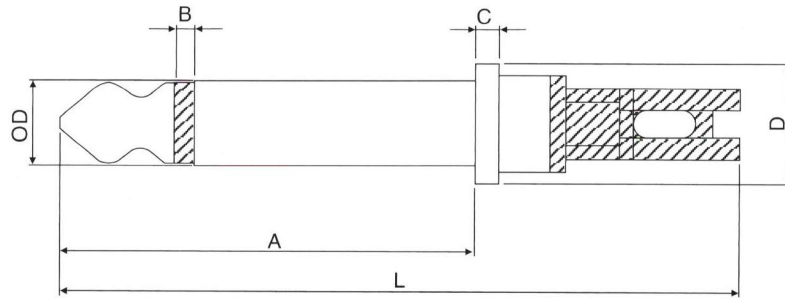


产品编号: DC790090270-01-N

DC PLUG  
OD= φ 7.9 ID= φ 5.6 PIN= φ 0.9



**SPECIFICATIONS:**



**产品编号: P630011**

OD= φ 6.3  
A=36.5  
B=1.5  
C=0  
D=0  
L=47.5



**产品编号: P5101**

OD= φ 5.2  
A=33.0  
B=1.5  
C=0  
D=0  
L=40.0



**产品编号: P6192**

OD= φ 6.3  
A=31.0  
B=2.5  
C=1.8  
D=φ 9  
L=50.8



**产品编号:P6101**

OD= φ 6.3  
A=36.0  
B=1.5  
C=0  
D=0  
L=41.0



**产品编号: P6106**

OD= φ 6.3  
A=36.4  
B=1.5  
C=0  
D=0  
L=48.4



**产品编号: P6105-2**

OD= φ 6.3  
A=36.5  
B=1.5  
C=0  
D=0  
L=45.0



TIP OD= φ 6.15 R头= φ 6.15

**产品编号:P6106-2**

OD= φ 6.3  
A=36.5  
B=1.5  
C=0  
D=0  
L=47.8



TIP OD=OD= φ 6.15 R头=OD= φ 6.15

**产品编号: P6103**

OD= φ 6.3  
A=36.0  
B=1.5  
C=0  
D=0  
L=43.5



**产品编号: P6108**

OD= φ 6.3  
A=35.9  
B=1.5  
C=0  
D=0  
L=55.5



**产品编号:P6191**

OD= φ 6.3  
A=31.0  
B=1.5  
C=1.8  
D=φ 9.0  
L=50.8



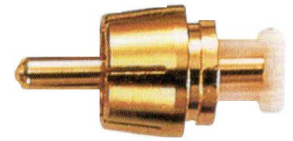
产品编号: RP05DU

RCA PLUG  
RCA 插头(封闭式)



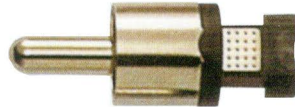
产品编号: RPA1008G

RCA PLUG  
RCA 插头



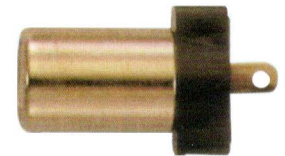
产品编号:RP900169

RCA PLUG  
RCA 插头(封闭式)



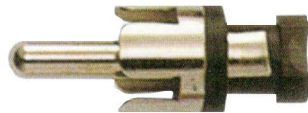
产品编号: RJ03

RCA JACK  
RCA 母座



产品编号: RP07DX

RCA PLUG  
RCA 插头(梅花式)



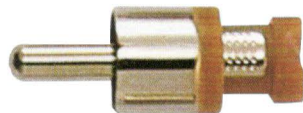
产品编号: RJ830002

RCA JACK  
RCA 母座



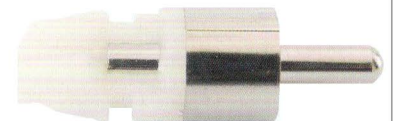
产品编号: RP08DU

RCA PLUG  
RCA 插头



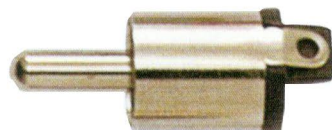
产品编号: RP890116

RCA PLUG  
RCA 高涨力加长型



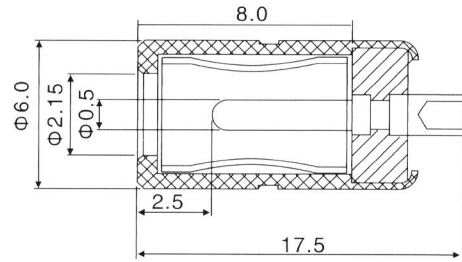
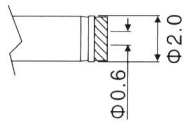
产品编号: RP09DU

RCA PLUG  
RCA 插头(封闭式)



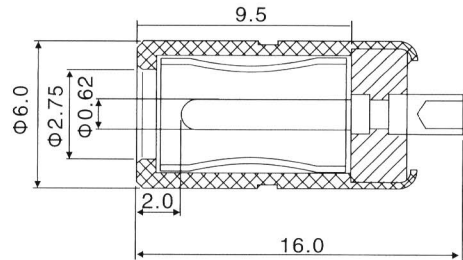
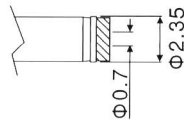
产品编号: J600004

DC JACK 2.0\*0.6  
DC 母座 2.0\*0.6



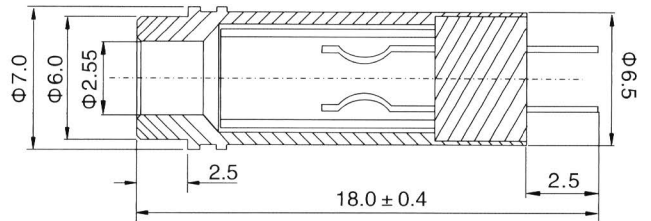
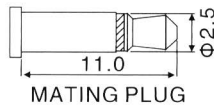
产品编号: J250180-01-N

DC JACK 2.35\*0.7  
DC 母座 2.35\*0.7



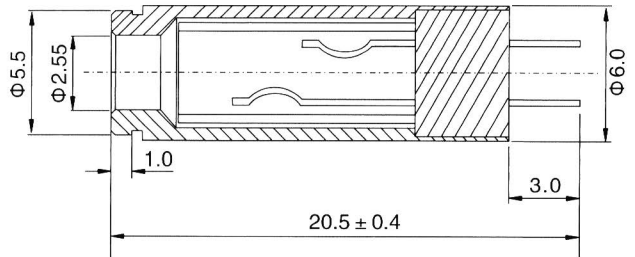
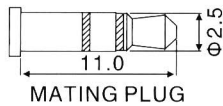
产品编号: J252000-02-N

φ 2.5 MONO JACK  
φ 2.5 单音母座



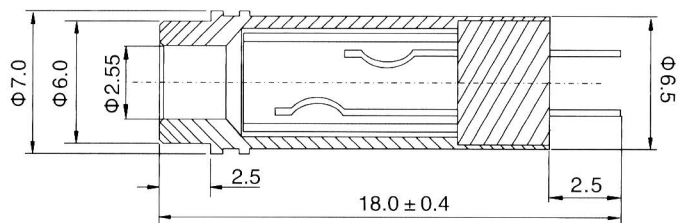
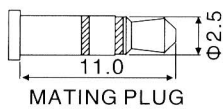
产品编号: J253000-01-N

φ 2.5 STEREO JACK  
φ 2.5 立体母座5.5边



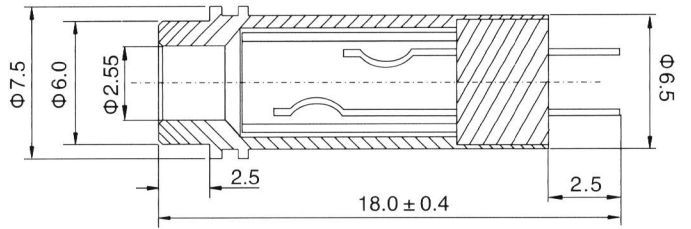
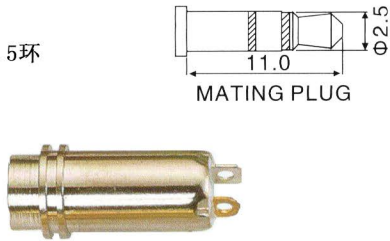
产品编号: J253000-05-N

φ 2.5 STEREO JACK  
φ 2.5 立体母座6.0边7.0环



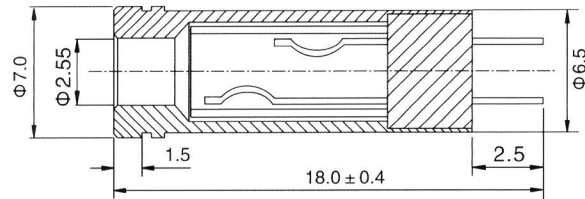
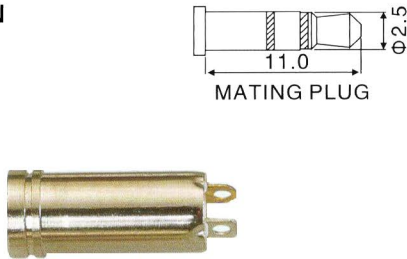
产品编号: J750013

φ 2.5 STEREO JACK  
φ 2.5 立体母座6.0边7.5环



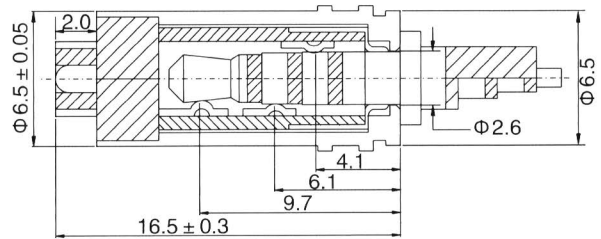
产品编号: J253000-06-N

φ 2.5 STEREO JACK  
φ 2.5 立体母座7.0边



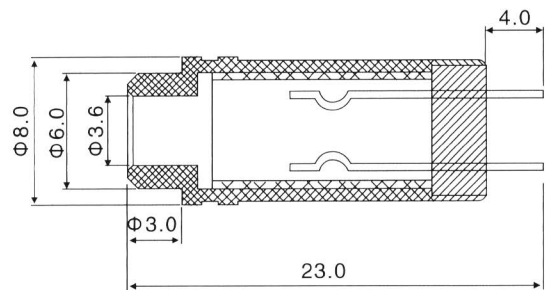
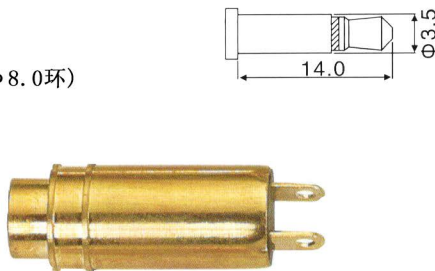
产品编号: J254000-01-N

φ 2.5 4-POLE JACK  
φ 2.5 四极母座



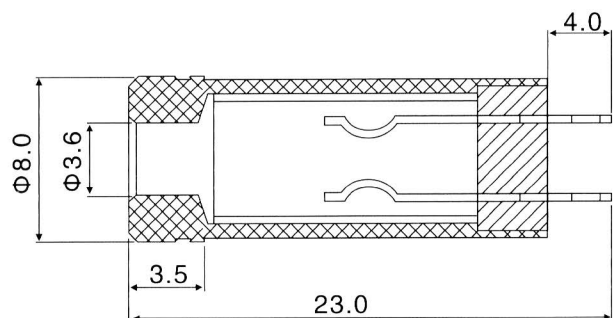
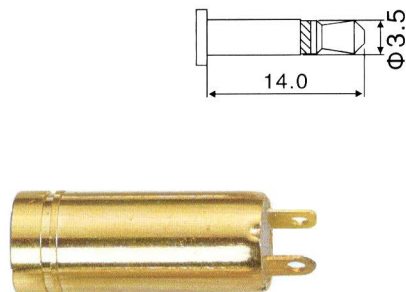
产品编号: J352000-01-N

φ 3.5 MONO JACK  
φ 3.5 单音母座(φ 6.0边 φ 8.0环)



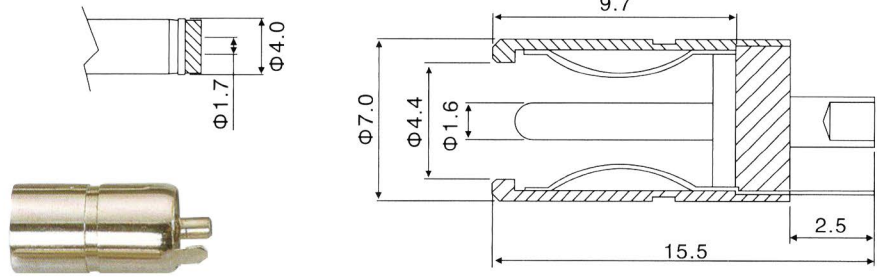
产品编号: J352000-04-N

φ 3.5 MONO JACK  
φ 3.5 单音母座(φ 8.0边)



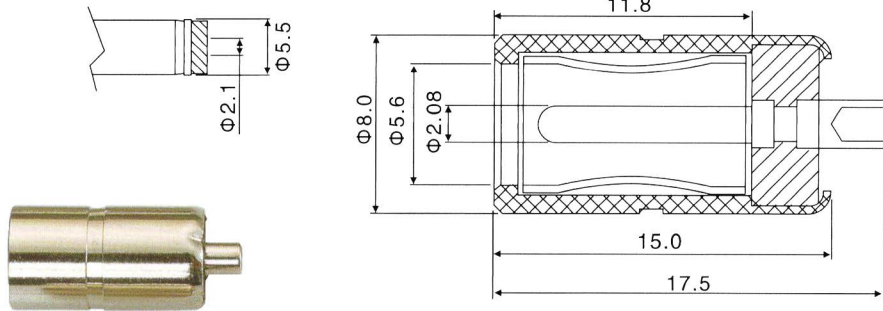
产品编号: J400170-01-N

DC JACK 4.0\*1.7  
DC 母座 4.0\*1.7 (Φ 7.0边)



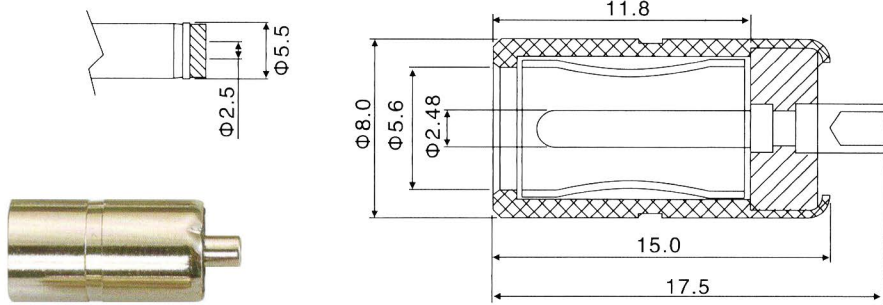
产品编号: J550210-04-N

DC JACK 5.5\*2.1  
DC 母座 5.5\*2.1 (Φ 8.0)



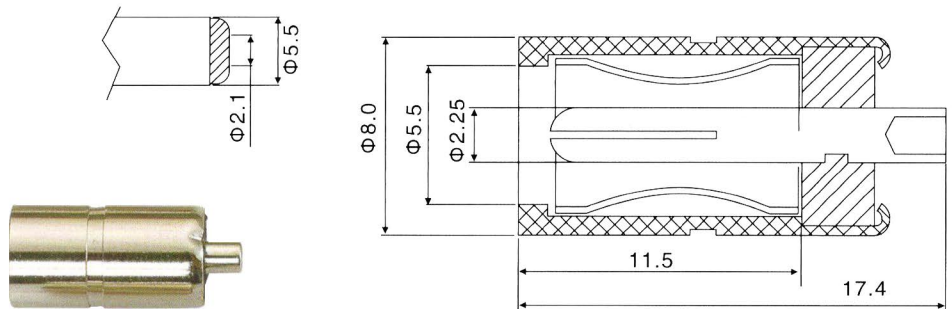
产品编号: J550250-01-N

DC JACK 5.5\*2.5  
DC 母座 5.5\*2.5 (Φ 8.0边)



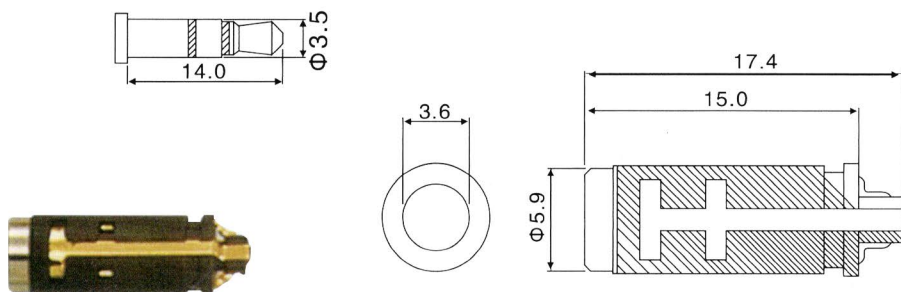
产品编号: J550210-05-N

DC JACK 5.5\*2.1  
DC 母座 5.5\*2.1 (Φ 8.0边 剖沟)

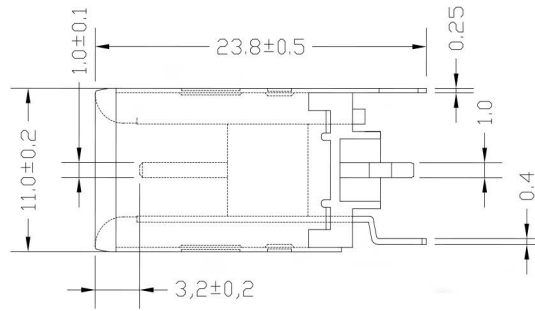


产品编号: J590120

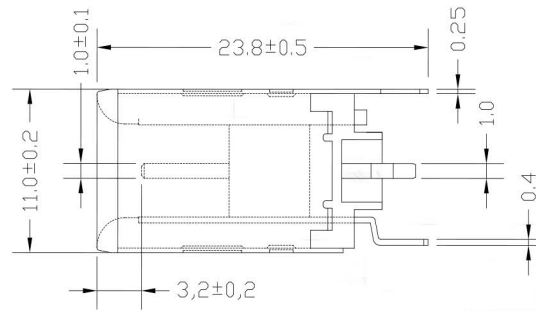
Φ 3.5 STEREO JACK  
Φ 3.5 立体母座



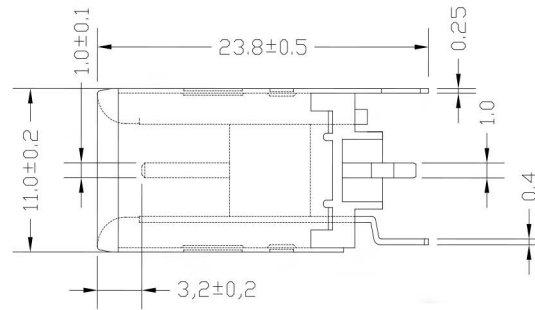
产品编号: N000-02  
DCPLUG



产品编号:N000-07  
DC PLUG



产品编号: N000-01  
DC PLUG



产品编号: Type-C-05  
DC PLUG

